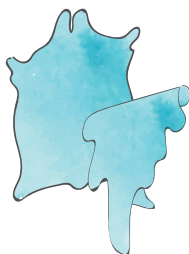


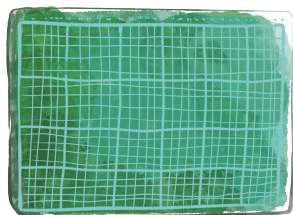
工具



紙樣



皮料



剗刀墊



剗刀



筆



劃線器



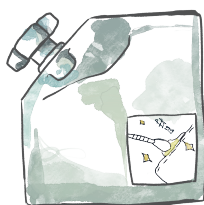
木槌



兩齒菱斬



白膠漿



床面處理劑



棉花棒



砂紙棒



磨邊器

////// 皮底

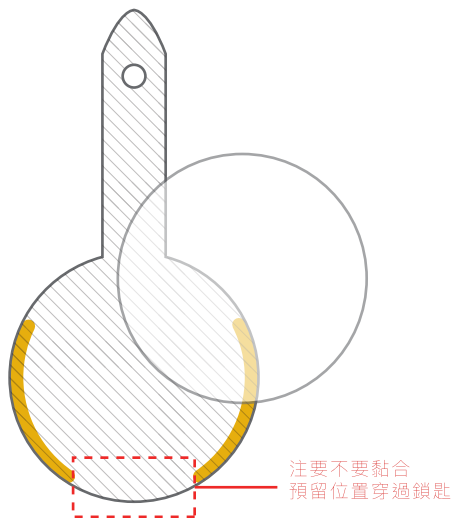
////// 縫線

———— 塗上白膠漿

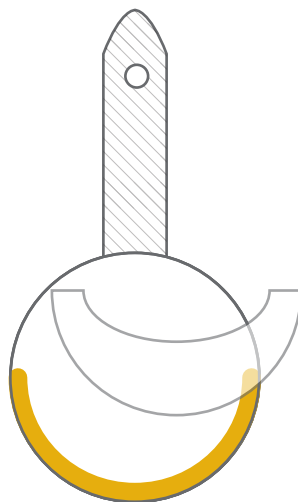
注意：縫線時線的長度約為所縫長度的4倍

說明書

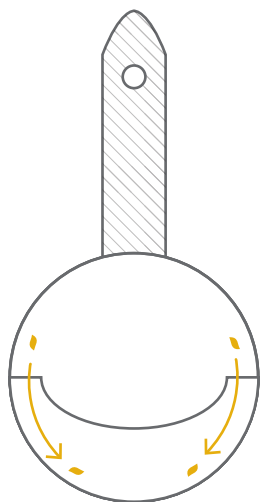
詳細製作方法可以參考港產皮革網頁,《スタート我的皮革生活》中的紙樣用法、打孔、黏合、縫線步驟和修邊方法



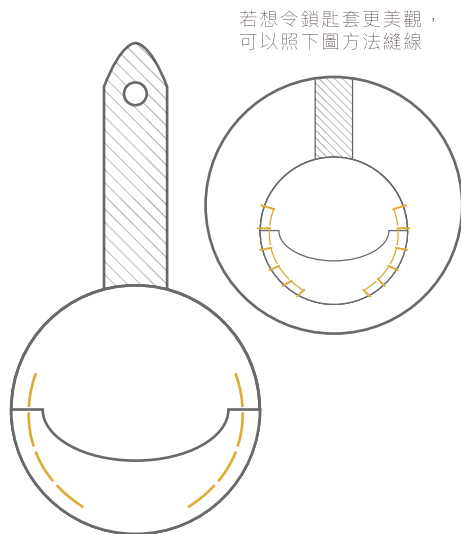
1. 裁好皮料後，在有搭帶的皮底兩側塗上白膠漿，與圓形皮料進行黏合



2. 在圓形皮面下半部塗上白膠漿，

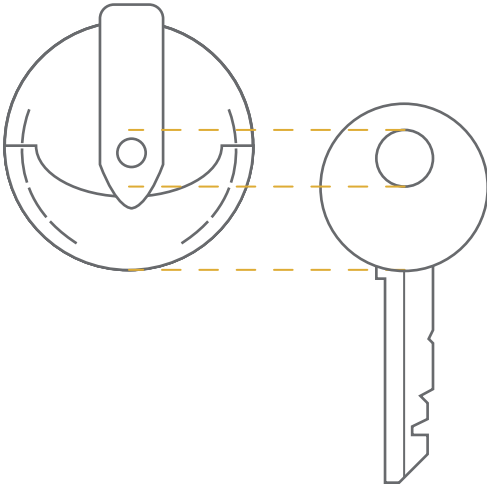


3. 於圖示位置開始進行打孔，注意兩邊對稱

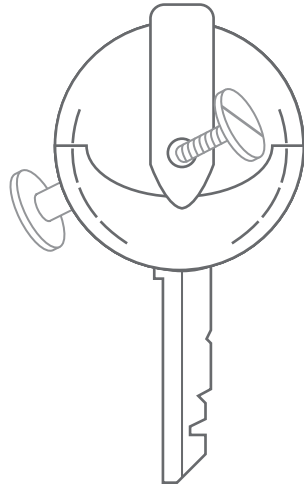


若想令鎖匙套更美觀，
可以照下圖方法縫線

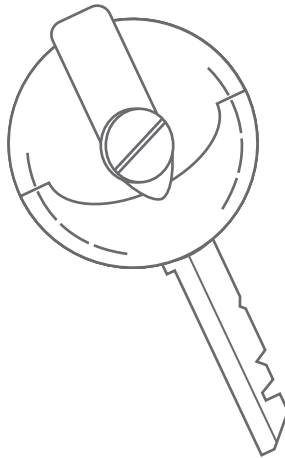
4. 完成縫線，然後修邊



5. 量度鎖匙洞的高度，於相約位置連同搭帶皮料用4mm圓沖打孔

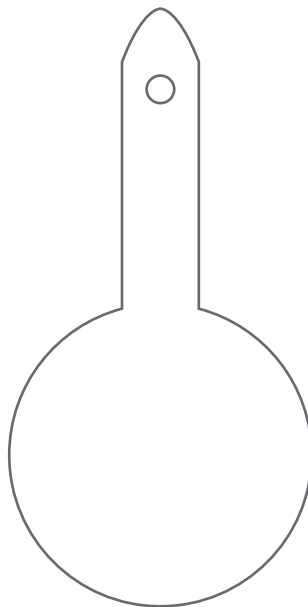
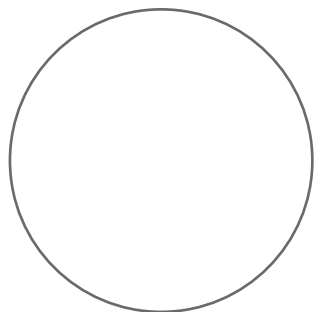


6. 放入鎖匙後，扭上金屬螺絲固定鎖匙和搭帶



完成！

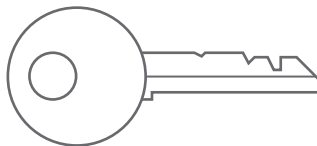
紙樣



配件



4mm 雙面螺絲



鎖匙